



Specificații tehnice generale

Carcasă	ABS
Dispersor	PVC
Sursă luminoasă	Tube LED T8
Soclu	G13
Ambalaj	Individual
Grad de protecție	IP65
Temp. de funcționare	-20÷50°C
Echipare	Pentru Tube LED
Tensiune alimentare	220÷240 Vac
Frecvență tens. alimentare	50/60 Hz
Tip cablare	La ambele capete
Sistem de prindere	Cleme de prindere din inox

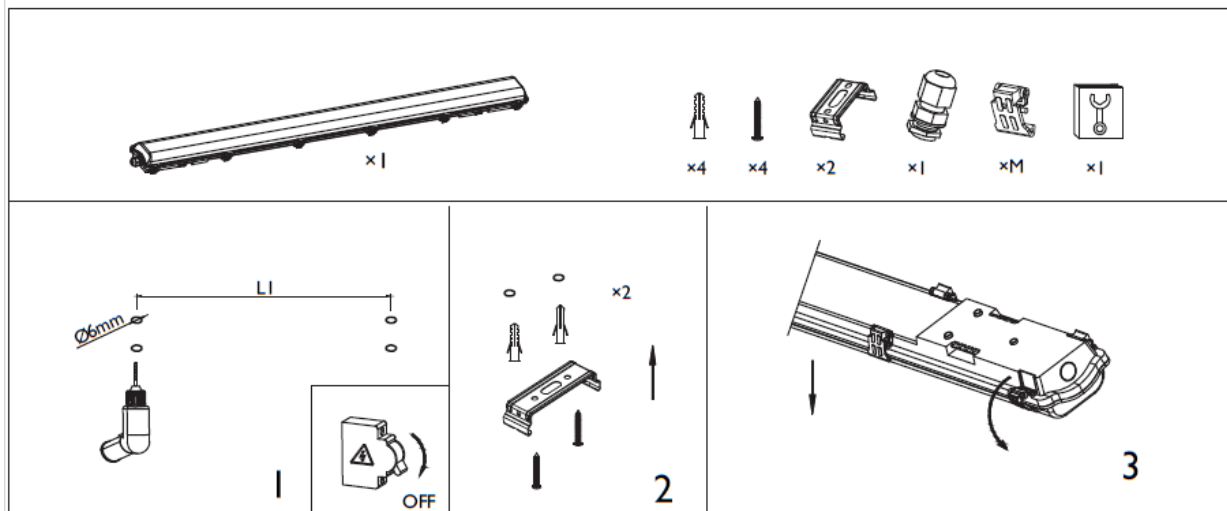


Specificații tehnice nominale

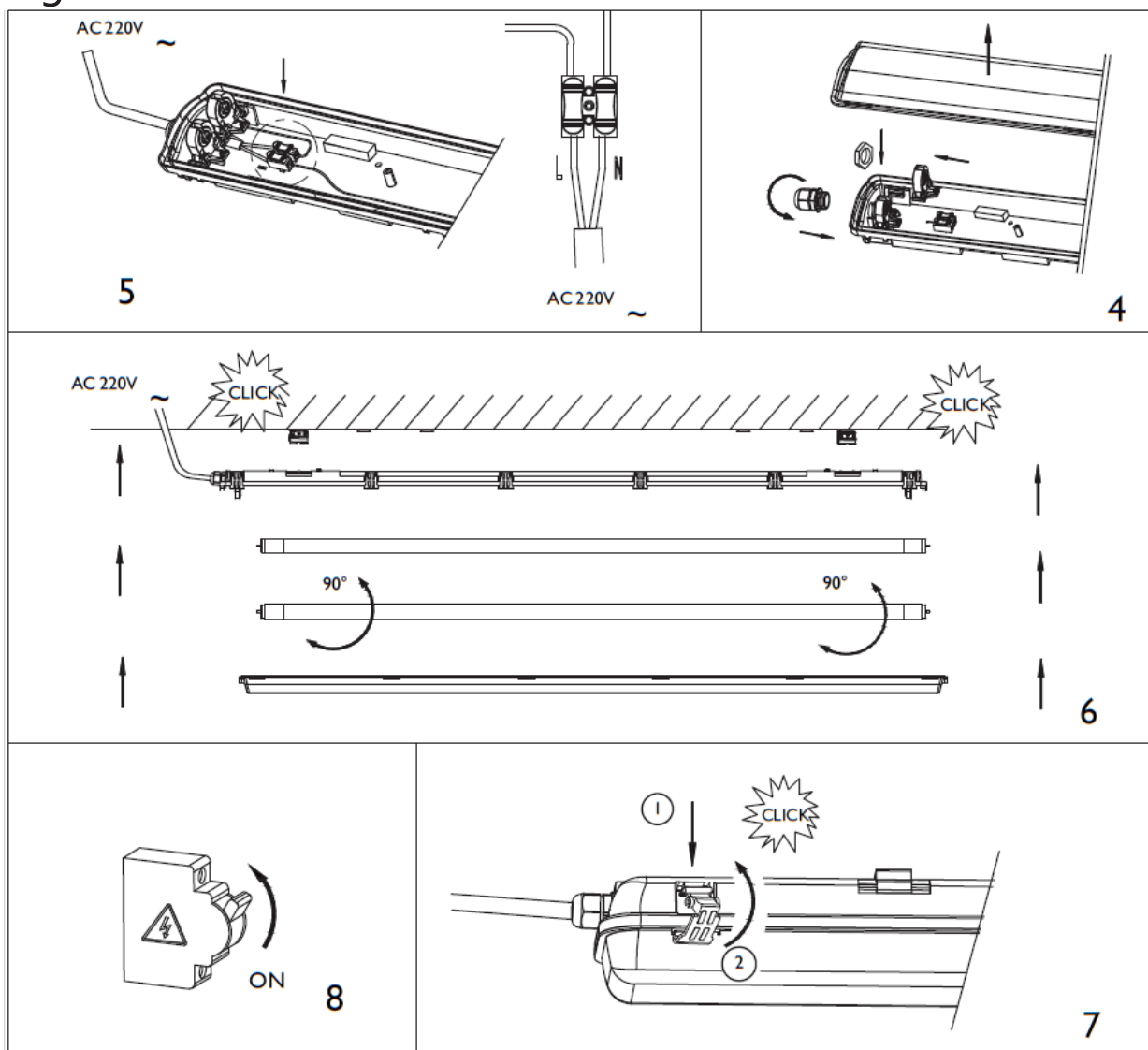
Cod produs	Putere	Dimensiuni LxL1xIxh	Greutate	Cantitate
	[W]	[mm]	[buc]	[bax]
EL0075886	1x600	662x380x65x62	0.31	10
EL0075888	2x600	665x380x95x62	0.54	10
EL0075890	1x1200	1272x988x65x62	0.54	10
EL0075893	2x1200	1275x988x95x62	0.65	10
EL0075900	1x1500	1572x1288x65x62	0.66	10
EL0075901	2x1500	1575x1288x95x62	0.85	10

Diagramă conexiuni electrice

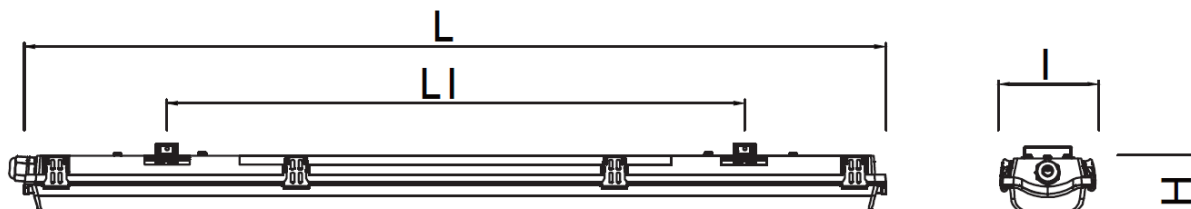
Instrucțiuni instalare



Diagramă cablare



Diagramă dimensională



Model	L(mm)	LI(mm)	l(mm)	H(mm)	Nr. max. interconectari
EL0075886	662	380	65	62	6
EL0075888	665	380	95	62	6
EL0075890	1272	988	65	62	12
EL0075893	1275	988	95	62	12
EL0075900	1572	1288	65	62	14
EL0075901	1575	1288	95	62	14